



ALIMENTADOR VIBRATÓRIO REMACI

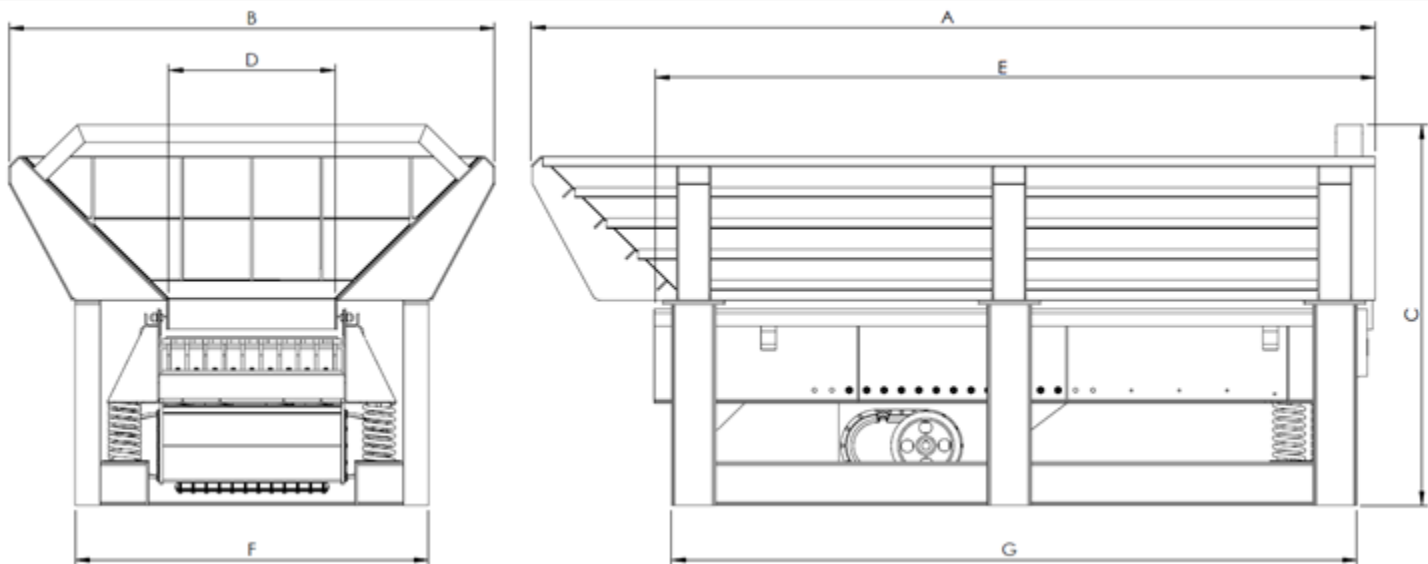
REMACI
INDÚSTRIA E COMÉRCIO
EQUIPAMENTOS DE MINERAÇÃO



Os Alimentadores Vibratórios REMACI são compostos basicamente por uma mesa vibrante, unidade vibratória e estrutura metálica. Operam com material de grande granulometria, sendo ideais para alimentação de britadores primários e secundários. Dotados de grelhas na extremidade de descarga da mesa vibrante, promovem uma eficiente separação dos finos, melhorando o rendimento dos britadores prolongando a vida útil de seus revestimentos e das correias transportadoras coletoras.

ESPECIFICAÇÃO TÉCNICA E CONSTRUÇÃO

Modelo	A	B	C	D	E	F	G
AV 2706	3510	2300	1250	600	2700	1450	2500
AV 3508	4600	2500	1270	800	3500	1650	3300
AV 4010	4850	2600	1800	1000	4000	1800	3700
AV 5012	5880	2900	1830	1200	5000	2050	4700



Modelo	AV 2706	AV 3508	AV 4010	AV 5012
Peso Total (Kg)	3150	5150	6200	10000
Abertura entre trilhos	2" – 3"	2" – 4"	2" – 4"	4"
Motor (Hp)	15	20	30	40
Peso da Tremonha (Kg)	1350	2050	2600	3950
Vol. da Tremonha (m ³)	3 – 6	4 – 7	5 – 9	7 – 12
Capacidade (m ³ /h)	30 – 150	50 – 200	80 – 250	120 – 350

Para aplicações fora desta faixa, consultar o fabricante.

- Tremonha de carga: com capacidade de até 8m³ de volume de material facilita o carregamento e garante o rápido escoamento do material.
- Base metálica (Skid): de construção robusta e compacta confere elevada rigidez ao conjunto e estabilidade dimensional para as mais variadas condições de carregamento.
- Bica de descarga: aplicado sempre que se utilizam trilhos nos alimentadores. Conduz o produto de menor granulometria para a correia transportadora.
- Trilhos: realizam a pré-classificação de partículas finas e permitem diferentes regulagens de abertura visando melhorar a eficiência do britador. Podem ser removidos e substituídos por placas lisas.



REMACI
INDÚSTRIA E COMÉRCIO
EQUIPAMENTOS DE MINERAÇÃO

FALE CONOSCO

Telefone (+55) 62 3025-0843

WhatsApp 62 9.9847-4543

E-mail: vendas@remaci.com.br

www.remaci.com.br