



MOINHO DE MARTELO REMACI

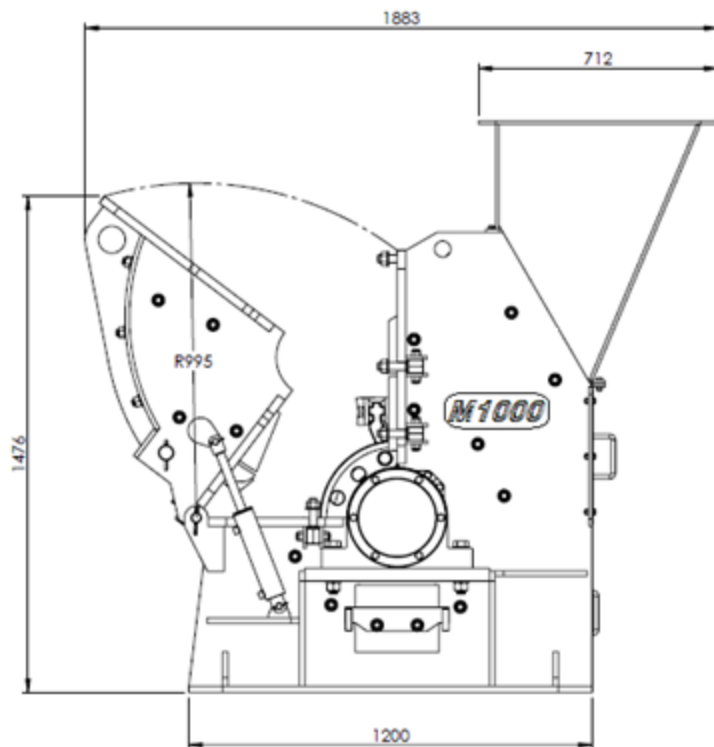
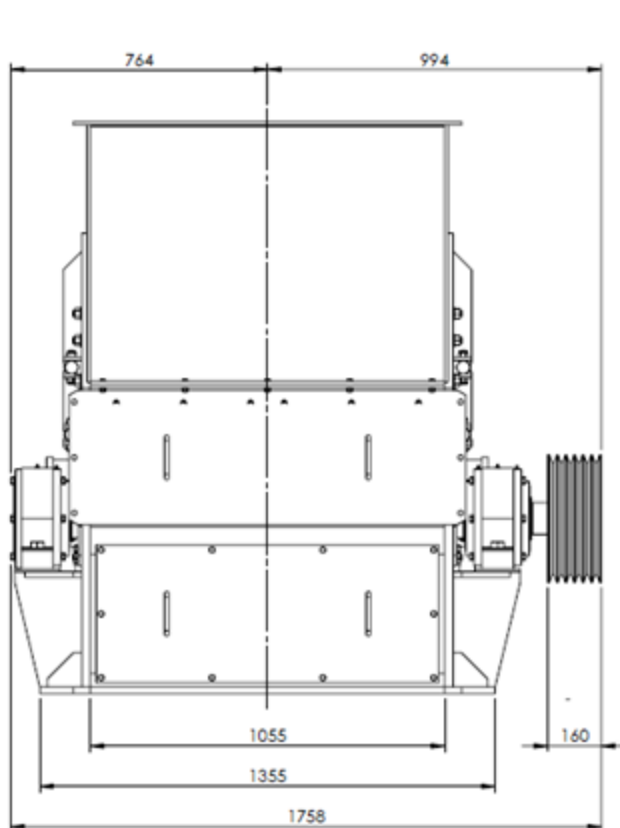
REMACI
INDÚSTRIA E COMÉRCIO
EQUIPAMENTOS DE MINERAÇÃO



Os moinhos de martelo fabricado pela REMACI, são indicados para materiais de baixa abrasividade, típicos das indústrias de moagem, reaproveitamento de materiais cerâmicos e refratários, granitos e basaltos, onde se requer alta resistência mecânica e resistência ao desgaste e ao impacto. Uma máquina simples, de construção robusta e alto rendimento com excelentes resultados técnicos já comprovados. Uma combinação de materiais de alta qualidade com a engenhosidade de projeto para fazer desta, uma máquina de operação simples de fácil manutenção que irá proporcionar bons serviços por muito tempo.

ESPECIFICAÇÃO TÉCNICA

Modelo	Dimensões (mm)		Potência (hp)	Rotação (rpm)	Velocidade Periférica (m/s)	Tamanho Alimentação Máxima mm (pol.)	Peso (Kg)
	∅ Rotor	Boca de Alimentação					
M600	600 x 600	140 x 600	60 - 75	1200 - 1800	38 - 56	100 (4")	1000
M750	750 x 750	140 x 750	150 - 300	1200 - 1800	45 - 68	100 (4")	3200
M1000	750 x 1000	140 x 1000	150 - 300	1200 - 1800	45 - 68	100 (4")	4500

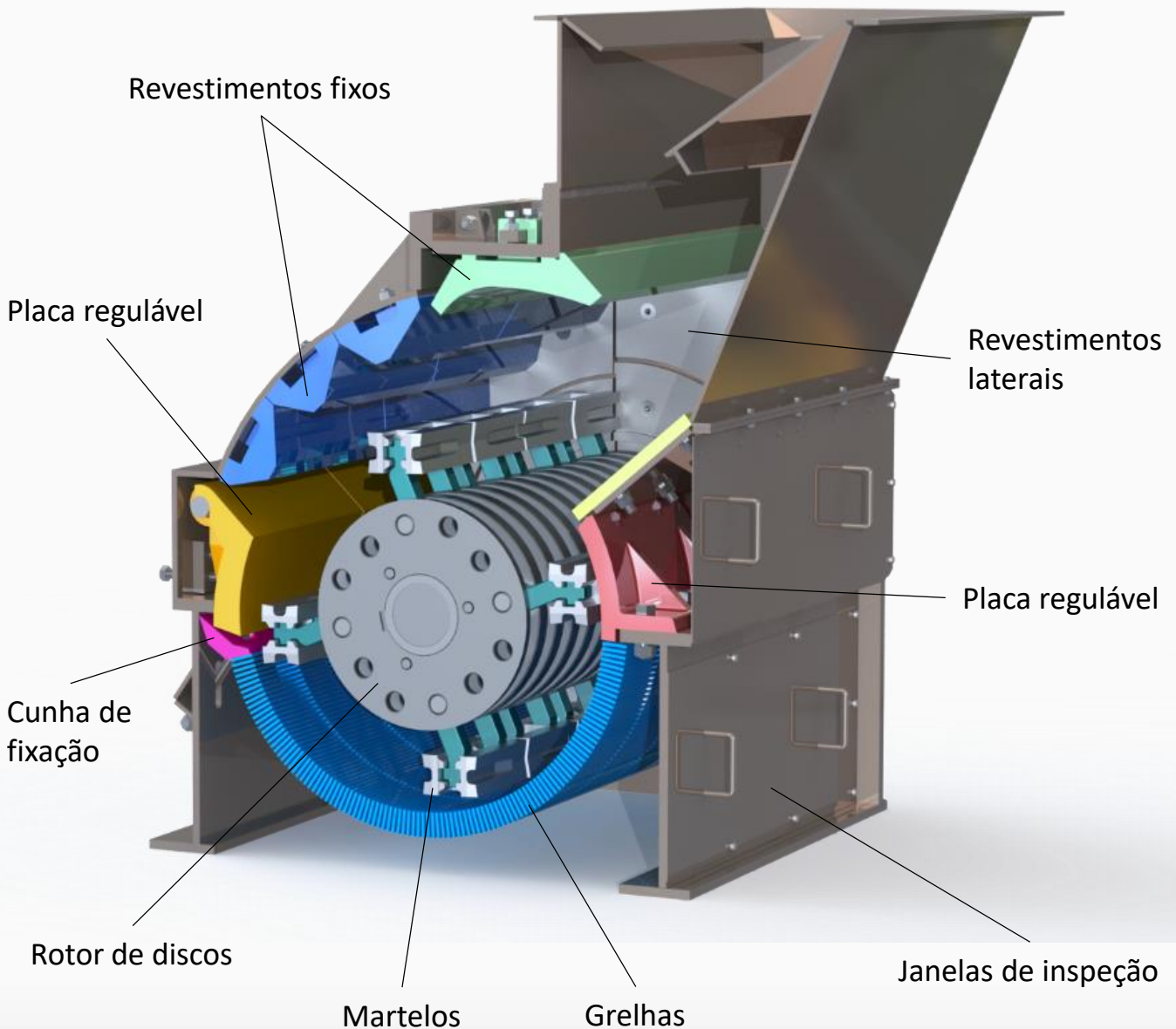


CAPACIDADE DE PRODUÇÃO (t/h)

Abertura das grelhas	2 mm	3/16"	1/4"	3/8"	1/2"	5/8"
M600	7 - 12	12 - 15	12 - 17	14 - 19	17 - 21	-
M750	12 - 20	20 - 30	25 - 37	28 - 42	32 - 48	44 - 66
M1000	16 - 30	30 - 45	35 - 52	40 - 60	45 - 67	52 - 78

Para aplicações fora desta faixa, consultar o fabricante.

CARACTERÍSTICAS



Seu projeto conta com a maior versatilidade e eficiência na produção de diversos tipos de granulometrias e um baixo consumo de energia elétrica. Placa regulável para ajuste da granulometria do produto. Rotor com discos substituíveis, permitindo três regulagens de avanço dos martelos. Grelhas fundidas de aberturas entre dois e quinze milímetros, fixadas por cunhas aparafusadas. Visores laterais de controle.



REMACI
INDÚSTRIA E COMÉRCIO
EQUIPAMENTOS DE MINERAÇÃO

FALE CONOSCO

Telefone (+55) 62 3025-0843

WhatsApp 62 9.9847-4543

E-mail: vendas@remaci.com.br

www.remaci.com.br