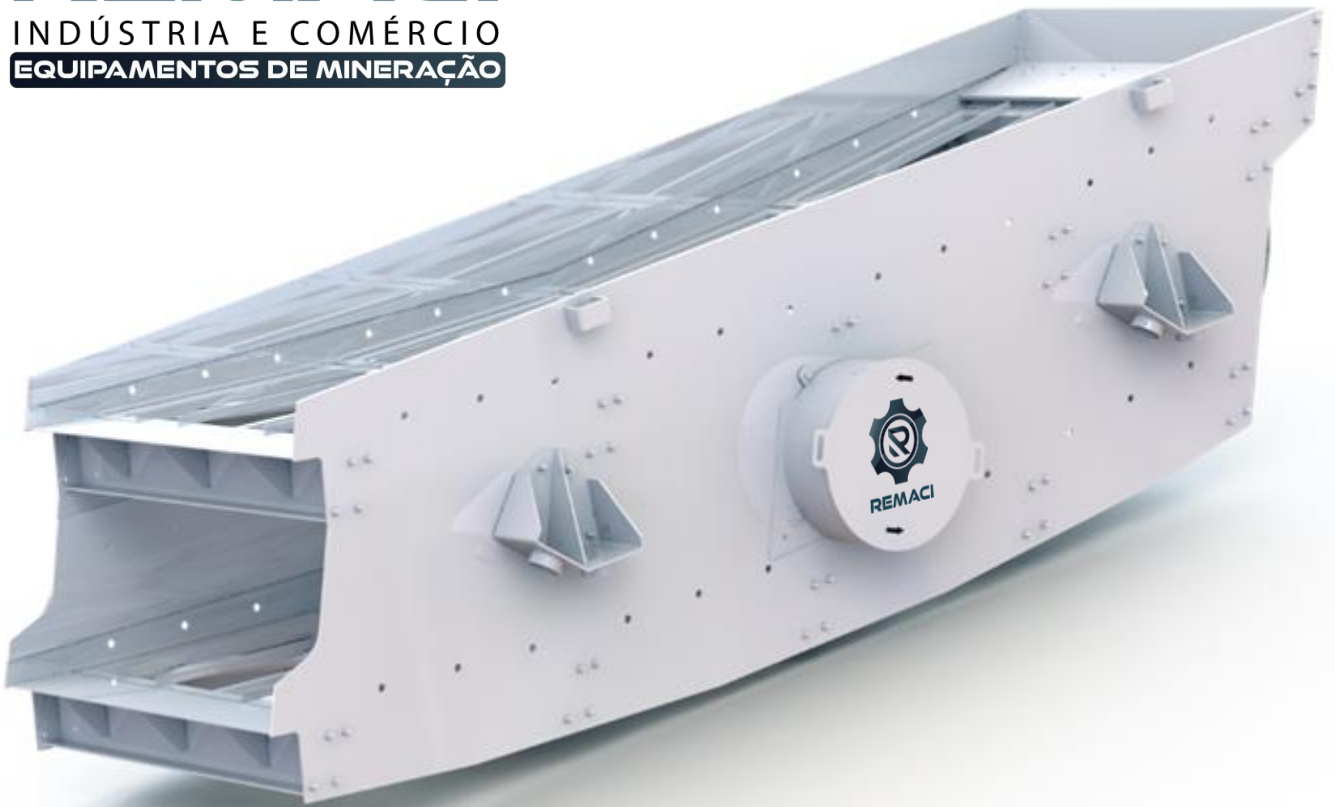




PENEIRA VIBRATÓRIA REMACI

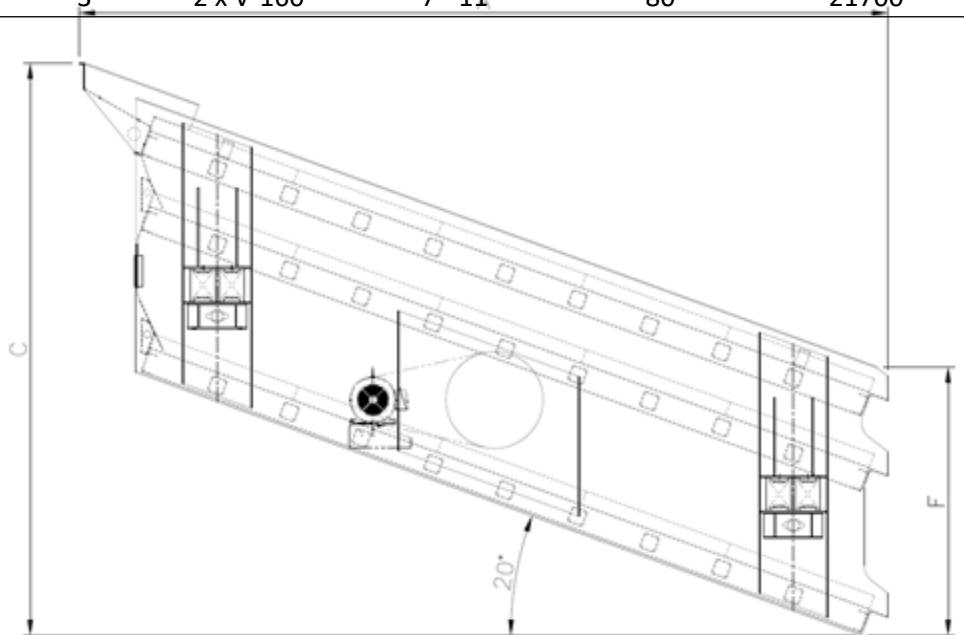
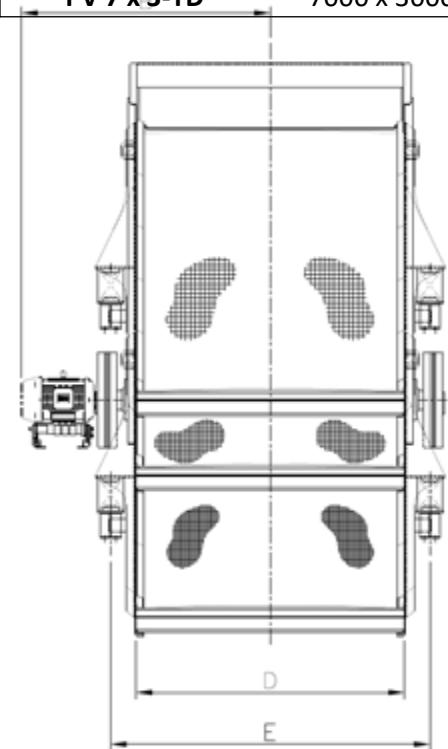
REMACI
INDÚSTRIA E COMÉRCIO
EQUIPAMENTOS DE MINERAÇÃO



As Peneiras Vibratórias REMACI destinam-se principalmente às aplicações de separação intermediária e final, em peneiramento a seco ou em via úmida. Composta de estrutura rígida e de menor peso, possibilita menores esforços de excitação, e ao mesmo tempo, suporta melhor as cargas dinâmicas de operação e parada. São movidas por vibradores utilizando rolamentos de fácil aquisição no mercado. O ajuste de amplitude, feito pela adição ou remoção dos contrapesos externos que permite alterar o impulso vibratório.

ESPECIFICAÇÃO TÉCNICA

Modelo	Tamanho	Decks	Vibrador	Amplitude (mm)	Motor 60Hz (Hp)	Peso Total (Kg)
PV 4 x 1,5-TD	4200 x 1500	3	V-120	6 – 10	20	5200
PV 5 x 2-DD	4800 x 1800	2	V-140	8 – 14	30	6120
PV 5 x 2-TD	4800 x 1800	3	V-140	7 – 11	30	7380
PV 5 x 2-QD	4800 x 1800	4	V-160	8 – 13	40	8600
PV 6 x 2-DD	6000 x 2000	2	V-160	8 – 14	40	9500
PV 6 x 2-TD	6000 x 2000	3	V-160	7 – 11	40	11510
PV 6 x 2,5-DD	6000 x 2500	2	V-180	8 – 14	40	11650
PV 6 x 2,5-TD	6000 x 2500	3	V-180	7 – 11	50	12920
PV 7 x 2,5-DD	7000 x 2500	2	2 x V-140	8 – 14	60	12400
PV 7 x 2,5-TD	7000 x 2500	3	2 x V-140	7 – 11	60	15100
PV 7 x 3-DD	7000 x 3000	2	2 x V-160	8 – 14	60	18950
PV 7 x 3-TD	7000 x 3000	3	2 x V-160	7 - 11	80	21700

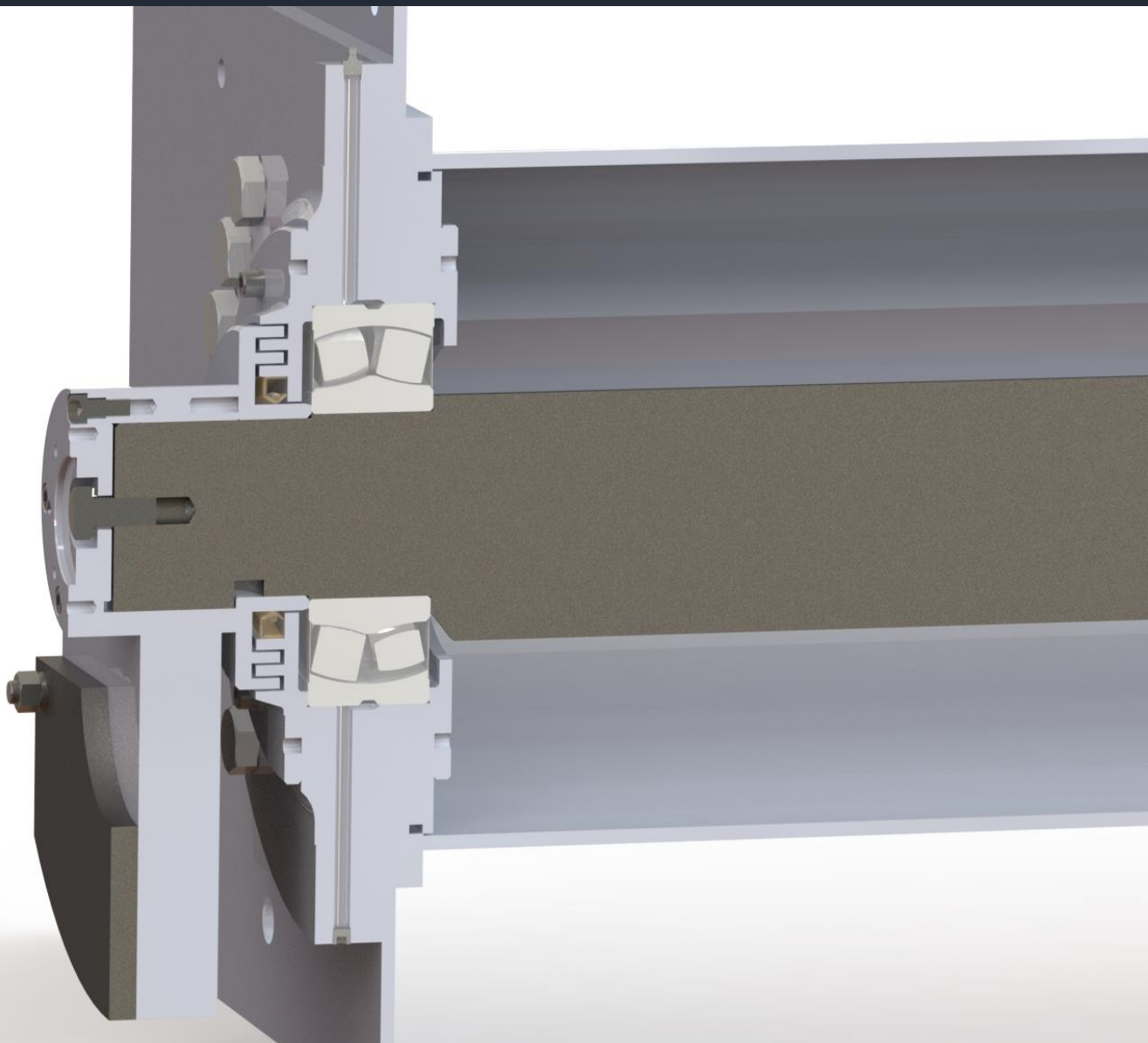


Para aplicações fora desta faixa, consultar o fabricante.

Modelo	A	B	C	D	E	F
PV 4 x 1,5-TD	4590	2170	3800	1500	2010	2000
PV 5 x 2-DD	5110	2465	3330	1800	2610	1300
PV 5 x 2-TD	5110	2465	3850	1800	2610	1820
PV 5 x 2-QD	5110	2465	4100	1800	2610	2200
PV 6 x 2-DD	6240	2830	4270	2000	2800	1800
PV 6 x 2-TD	6240	2830	4640	2000	2800	2290
PV 6 x 2,5-DD	6240	2770	4270	2500	3110	1800
PV 6 x 2,5-TD	6240	2770	4640	2500	3110	2290
PV 7 x 2,5-DD	7540	2770	4780	2500	3110	1600
PV 7 x 2,5-TD	7540	2770	5780	2500	3110	2340
PV 7 x 3-DD	7540	3125	5800	3000	3630	2530
PV 7 x 3-TD	7540	3125	5250	3000	3630	2100

ESPECIFICAÇÃO TÉCNICA UNIDADE VIBRATÓRIA

Os vibradores são constituídos de eixo rígido excêntrico, apoiado em rolamentos autocompensadores de rolos, ideais para vida útil superior a 30.000 horas. A lubrificação padrão é a graxa. O sistema de vedação é composto de retentor de contato e labirinto praticamente elimina qualquer possibilidade de vazamento e impede a entrada de pó, garantindo a limpeza do vibrador longo período.



O ajuste de amplitude é feito pela adição ou remoção dos contrapesos externos que permite alterar o impulso vibratório. Devido a elevada rigidez estrutural e baixa inércia do mecanismo vibratório, as peneiras REMACI não utilizam sistemas de frenagem tradicionais por atrito que apresentam a desvantagem de requerem serviços extras de paradas adicionais para manutenção.



REMACI
INDÚSTRIA E COMÉRCIO
EQUIPAMENTOS DE MINERAÇÃO

FALE CONOSCO

Telefone (+55) 62 3025-0843

WhatsApp 62 9.9847-4543

E-mail: vendas@remaci.com.br

www.remaci.com.br