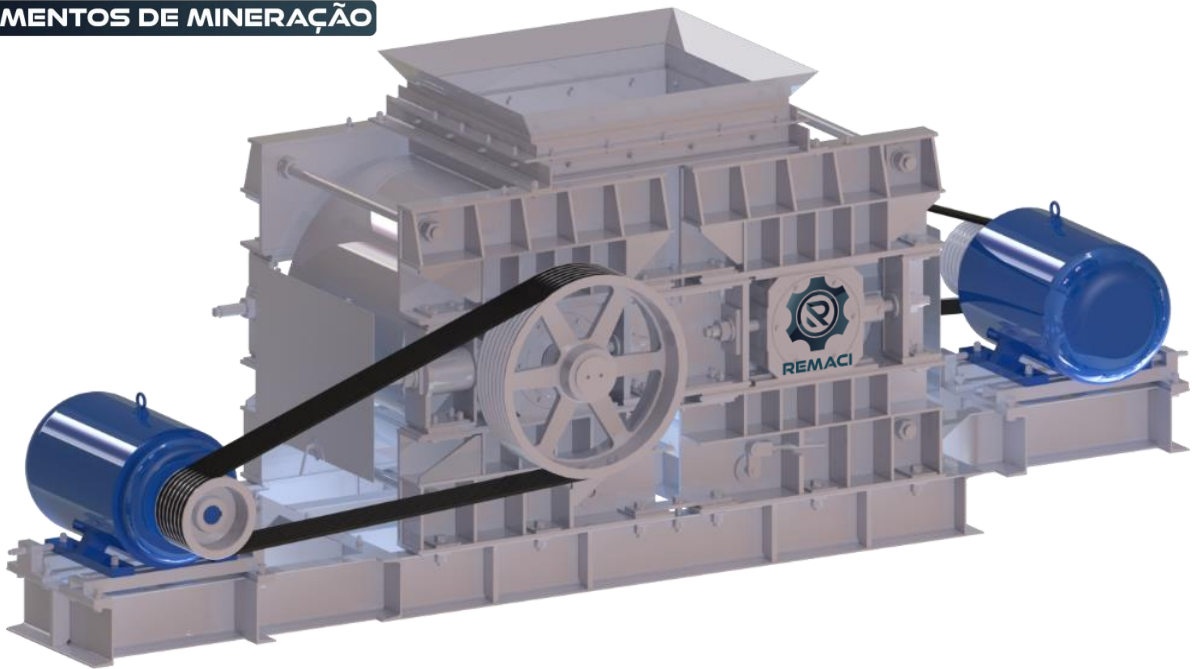




REBRITADOR DE ROLOS REMACI

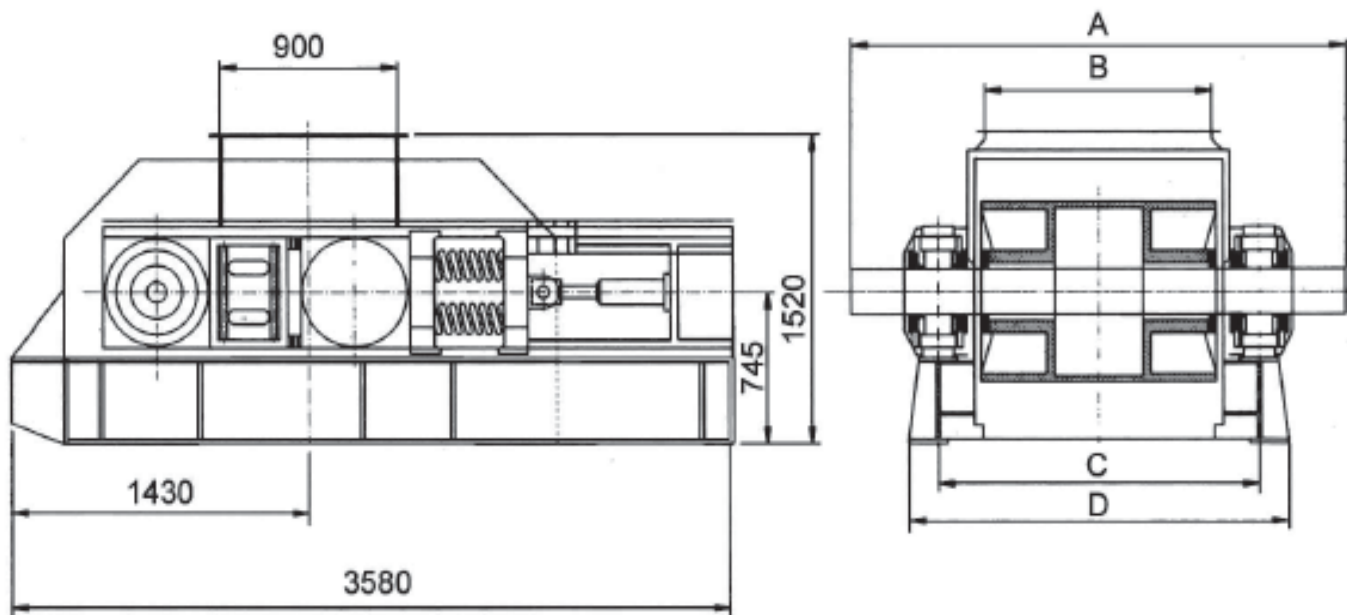
REMACI
INDÚSTRIA E COMÉRCIO
EQUIPAMENTOS DE MINERAÇÃO



Os Rebritadores de Rolos REMACI são máquinas especialmente destinadas à obtenção de produtos de tamanho médio a fino e ao mesmo tempo necessite limitar a geração de finos. São aplicados normalmente em materiais de baixa e média dureza, tais como: bauxita, carvão mineral e vegetal, sinter, dolomita, grafite etc. Britam sem problemas mesmo os materiais difíceis para outros tipos de rebritadores, como por exemplo, materiais contendo finos e úmidos. Os revestimentos dos rolos fabricados em aço manganês podem ser lisos, ondulados ou dentados, dependendo das características do material. Cada rolo é acionado independentemente por um conjunto de acionamento, garantindo um funcionamento livre e silencioso.

ESPECIFICAÇÃO TÉCNICA

Modelo	750		1000		1200		
	Liso	Dentado	Liso	Dentado	Liso	Dentado	
Motor	hp	2 x 30	2 x 40	2 x 40	2 x 50	2 x 50	2 x 60
Peso sem Motor	t	11	11	14	14	16	16
Volume	m ³	14,5	14,5	21,3	21,3	22,5	22,5
Largura dos Rolos	mm	750	750	1000	1000	1200	1200



Velocidade periférica dos rolos: 2 - 6 m/s Abertura entre rolos: 0 - 200 mm Diâmetro nominal das placas dos rolos: 1000 mm Tamanhos máximos de alimentação para rolos dentados 100 a 300 mm.	Modelo	750	1000	1200
	A	1750	2050	2250
	B	700	950	1150
	C	1200	1450	1650
	D	1500	1750	1950

Abertura mm (pol.)	5 (3/16")	6 (1/4")	10 (3/8")	12 (1/2")	16 (5/8")	19 (3/4")	25 (1")	40 (1.1/2")
Produção TPH	24-28	32-38	48-58	64-77	80-96	96-115	128-154	192-224
2 rolos lisos	25 (1")	28 (1.1/4")	38 (1.1/2")	45 (1.3/4")	48 (1.7/8")	50 (2")		
Tamanho máximo de alimentação mm (pol.)	1 liso e 1 ondulado		41 (1.5/8")	63 (2.1/2")	67 (2.5/8")	70 (2.3/4")	75 (3")	
	2 rolos ondulados			75 (3")	82 (3.1/4")	88 (3.1/2")	95 (3.3/4")	
Motores (hp) VI pólos	40		60		75		100	

Para aplicações fora desta faixa, consultar o fabricante.



REMACI
INDÚSTRIA E COMÉRCIO
EQUIPAMENTOS DE MINERAÇÃO

FALE CONOSCO

Telefone (+55) 62 3025-0843

WhatsApp 62 9.9847-4543

E-mail: vendas@remaci.com.br

www.remaci.com.br